

Sikkerhedsinstruktioner og betjeningsvejledning

Glitemaskine



www.delpin.dk

Indhold

Indledning.....	5
Om sikkerhedsinstruktioner og betjeningsvejledning.....	5
Sikkerhedsinstruktioner.....	6
Sikkerhed, signalord.....	6
Personlige forholdsregler og kvalifikationer.....	6
Personligt beskyttelsesudstyr.....	6
Narkotika, alkohol eller medicin.....	6
Betjening, forholdsregler.....	6
Transport, forholdsregler.....	10
Vedligeholdelse, forholdsregler.....	10
Opbevaring, forholdsregler.....	10
Oversigt.....	11
Konstruktion og funktion.....	11
Hovedkomponenter.....	11
Mærkater.....	11
Typeskilt.....	12
Støjniveau-mærkat.....	12
Løftepunktmærkat.....	12
Mærkater.....	12
Sikkerhedsmærkat.....	13
Transport.....	13
Løftning af maskinen.....	13
Montering.....	13
Brændstof.....	13
Påfyldning.....	13
Montering og demontering af glittevinger.....	14
Betjening.....	14
Betjening i nærheden af kanter.....	14
Start og stop.....	15
Inden start.....	15
Inden start.....	15
Start af motoren.....	17
Betjening.....	17
Flydende.....	17
Afslutning.....	17
Manøvrering af glitemaskinen.....	17
Justering af vingevinklen.....	18
Når der holdes pause.....	18
Vedligeholdelse.....	19
Hver 10. driftstime (hver dag).....	19
Kontrol af maskinen.....	20
Efter de første 20 driftstimer.....	20
Kontrol og rensning af luftfilteret.....	20
Hver 200. driftstime (hver måned).....	20
Kontrol af kilerem.....	21
Kontrol af tændrør.....	21
Hver 500. driftstime (hvert år).....	21
Rensning af brændstoftank.....	21
Inspektion og justering af motor.....	21

Rensning af vingeaksel	22
Rensning af trykpladen	22
Fejlfinding	22
Opbevaring	23
Bortskaffelse	23
Tekniske data	24
Maskindata, H5-CC, H6-CC, H5-BC	24
Maskindata, H6-BC, H9-BC, V5-CC	25
Vægt	25
Vægt og dimensioner for tilvalg	25
Støj- og Vibrationserklæring	25
Støj- og vibrationsdata	26
Usikkerheder, lydverdi	26
EF-overensstemmelseserklæring	27
EF-overensstemmelseserklæring (EF-direktiv 2006/42/EF)	27

Indledning

Tak, fordi De har købt et Atlas Copco-produkt. Siden 1873 har det været vores mål at finde nye og bedre måder at dække vores kunders behov på. Gennem årene har vi udviklet innovative og ergonomiske produkter, der har hjulpet vores kunder med at forbedre og rationalisere den daglige drift.

Atlas Copco har et stærkt globalt salgs- og servicenetværk med kundecentre og distributører i hele verden. Vores eksperter er veluddannede fagfolk med omfattende kendskab til produkterne og erfaring i brugen af dem. Overalt i verden kan vi tilbyde produktsupport og ekspertise, der sikrer, at vores kunder kan arbejde med maksimal effektivitet til enhver tid.

Yderligere information findes på: www.atlascopco.com

Construction Tools EOOD

7000 Rousse

Bulgaria

Om sikkerhedsinstruktioner og betjeningsvejledning

Formålet med vejledningen er at give Dem viden om, hvordan maskinen anvendes effektivt og sikkert. Vejledningen indeholder desuden gode råd og giver anvisninger om regelmæssig vedligeholdelse af maskinen.

Læs omhyggeligt alle instruktionerne, så De forstår dem, før De bruger maskinen for første gang.

Sikkerhedsinstruktioner

For at reducere risikoen for alvorlig tilskadekomst eller død for Dem selv eller andre skal De læse og forstå sikkerhedsinstruktionerne og betjeningsvejledningen, inden De arbejder med, reparerer, vedligeholder eller udskifter tilbehør på maskinen.

Slå sikkerhedsinstruktionerne og betjeningsvejledningen op på de steder, hvor der arbejdes med maskinen, udlever kopier til Deres ansatte, og sørg for, at alle læser sikkerhedsinstruktionerne og betjeningsvejledningen, før de arbejder med eller vedligeholder maskinen. Kun til professionel brug

Desuden bør operatøren, eller dennes arbejdsgiver, vurdere de specifikke risici, som kunne forekomme i forbindelse med brug af maskinen.

Yderligere instruktioner for maskinen kan findes i producentens maskinmanual.

Sikkerhed, signalord

Signalordene Fare, Advarsel og Forsigtig har følgende betydninger:

FARE	Angiver en farlig situation, som, hvis den ikke forhindres, vil medføre død eller alvorlig tilskadekomst.
ADVARSEL	Angiver en farlig situation, som, hvis den ikke forhindres, kan medføre død eller alvorlig tilskadekomst.
FORSIGTIG	Angiver en farlig situation, som, hvis den ikke forhindres, kan medføre mindre eller moderat tilskadekomst.

Personlige forholdsregler og kvalifikationer

Kun kvalificeret og trænet personale må betjene og vedligeholde maskinen. De skal rent fysisk være i stand til at håndtere materialet, vægten og maskinens kraft. Brug altid Deres sunde fornuft og gode dømmekraft.

Personligt beskyttelsesudstyr

Anvend altid godkendt beskyttelsesudstyr. Operatører og alle andre personer i arbejdsområdet skal være iført beskyttelsesudstyr, herunder som et minimum:

- Beskyttelseshjelm
- Høreværn
- Slagfaste beskyttelsesbriller med sidebeskyttelse

- Åndedrætsværn når påkrævet
- Beskyttelseshandsker
- Passende sikkerhedsstøvler
- Passende arbejdsdragt eller lignende beklædning (ikke løst siddende tøj), som dækker arme og ben.

Narkotika, alkohol eller medicin

▲ ADVARSEL Narkotika, alkohol eller medicin

Narkotika, alkohol eller medicin kan påvirke Deres dømmekraft og koncentrationsevne. Nedsat reaktionsevne og forkerte vurderinger kan medføre alvorlige ulykker eller dødsfald.

- ▶ Brug aldrig maskinen når De er træt eller under indflydelse af narkotika, alkohol eller medicin.
- ▶ Ingen personer, der er under indflydelse af narkotika, alkohol eller medicin, må betjene maskinen.

Betjening, forholdsregler

▲ FARE Eksplosionsfare

Hvis en varm maskine eller udstødningsrør kommer i kontakt med sprængfarlige stoffer, kan der ske en eksplosion. Ved arbejde med visse materialer kan der dannes gnister og antænding. Eksplosioner kan føre til alvorlige skader eller død.

- ▶ Arbejd aldrig med maskinen i et eksplosionsfarligt miljø.
- ▶ Brug aldrig maskinen i nærheden af brændbare materialer, dampe eller støv.
- ▶ Kontrollér, at der ikke er skjulte kilder af gas eller sprængstoffer.
- ▶ Undgå kontakt med det varme udstødningsrør eller maskinbunden.

▲ FARE Brandfare

Hvis der opstår brand i maskinen, kan det forårsage tilskadekomst.

- ▶ Brug om muligt en ABE pulverildslukker, ellers en BE kulsyreildslukker.

▲ FARE Fare i forbindelse med brændstof

Brændstoffet er brandfarligt, og benzindampe kan eksplodere ved antænding og medføre alvorlig tilskadecomst eller død.

- ▶ Beskyt huden mod kontakt med brændstoffet. Hvis brændstoffet er trængt igennem huden, skal du søge læge.
- ▶ Fjern aldrig påfyldningsdækslet, og påfyld aldrig brændstof, når maskinen er varm.
- ▶ Fyld brændstoffet på udendørs eller på et rent og godt ventileret sted, væk fra gnister og åben ild. Påfyld brændstoftanken mindst ti meter (30 feet) væk fra det sted, hvor maskinen skal bruges.
- ▶ Løsn påfyldningsdækslet langsomt, så trykket går af beholderen.
- ▶ Påfyld aldrig for meget brændstof på brændstofbeholderen.
- ▶ Sørg for, at påfyldningsdækslet er skruet på, når maskinen bruges.
- ▶ Sørg for ikke at spilde brændstof på maskinen, og tør evt. spildt brændstof op.
- ▶ Kontroller med regelmæssige for udsivning af brændstof. Brug aldrig maskinen, hvis der forekommer udsivning af brændstof.
- ▶ Brug aldrig maskinen i nærheden af materialer, der kan generere gnister. Fjern alle varme anordninger og anordninger, der genererer gnister, inden du starter maskinen.
- ▶ Rygning er forbudt i forbindelse med påfyldning af brændstofbeholderen og ved arbejde med maskinen og udførelse af service på den.
- ▶ Brændstof må kun opbevares i en beholder, der er konstrueret specielt til det formål og godkendt hertil.
- ▶ Brugte brændstof- og oliebeholdere skal samles sammen og returneres til forhandleren.
- ▶ Brug aldrig fingrene til at foretage kontrol af udsivning af brændstof og andre væsker.

▲ ADVARSEL Uventede bevægelser

Maskinen er udsat for stor belastning under driften. Hvis maskinen brækker eller sætter sig fast, kan der opstå uventede bevægelser, som kan medføre tilskadecomst.

- ▶ Efterse altid maskinen før brug. Anvend aldrig maskinen, hvis De har mistanke om, at det er beskadiget.
- ▶ Sørg for, at håndtaget er rent og fri for fedt og olie.
- ▶ Hold fødderne væk fra maskinen.
- ▶ Sid aldrig på maskinen.
- ▶ Slå eller misbrug aldrig maskinen.

- ▶ Vær opmærksom og se på det, De laver.

▲ ADVARSEL Støv- og damprisiko

Støv og/eller damp, som opstår eller spredes ved brug af denne maskine kan forårsage alvorlig og permanent sygdom, lidelse eller anden legemlig skade (for eksempel silikose eller anden irreversibel lungesygdom, som kan være livsfarlig, kræft, fødselsdefekter og/eller hudinflammationer).

Nogle slags støv og damp, som opstår ved komprimeringsarbejder, indeholder substanser, som staten Californien og andre myndigheder har erklæret ansvarlige for åndedrætssygdomme, kræft, fødselsdefekter eller anden forplantningsskade.

Nogle eksempler på sådanne substanser er:

- Krystallinsk kvarts, cement og andre murværksmaterialer.
- Arsenik og krom fra kemisk behandlet gummi.
- Bly fra blybaseret maling.

Stol ikke på, hvad De ser, når De vil afgøre, om der er støv eller damp i luften, for støv og damp i luften kan være usynlig for det blotte øje.

Gør følgende for at reducere risikoen for at blive udsat for støv og damp:

- ▶ Foretag en arbejdspladsspecifik risikovurdering. Risikovurderingen skal omfatte støv og damp, som opstår ved brug af maskinen, og eventuelt allerede eksisterende generende støv.
- ▶ Anvend passende teknikker til at minimere mængden af støv og damp i luften og en ophobning af det på udstyr, overflader, tøj og legemsdele. Eksempler på teknikker: udblæsningsventilation og støvopsamlingssystemer, vandforstøvere og vådboring. Kontroller støv og damp, der hvor det opstår, hvis det er muligt. Sørg for, at de forskellige anordninger er monteret korrekt, vedligeholdes og bruges rigtigt.
- ▶ Bær, vedligehold og brug åndedrætsværn rigtigt som anvist af Deres arbejdsgiver og som det kræves af arbejdssundheds- og sikkerhedsforskrifterne. Åndedrætsværnet skal være effektivt for den type substanser, det drejer sig om (og om muligt godkendt af en kompetent offentlig myndighed).
- ▶ Arbejd i et godt ventileret område.
- ▶ Hvis maskinen har en udblæsning, skal den ledes således, at genen ved støv reduceres i den støvfylde omgivelse.
- ▶ Brug og vedligehold maskinen som anbefalet i sikkerhedsinstruktionerne og betjeningsvejledningen

- ▶ Bær vaskbart eller engangsbeskyttelsestøj på arbejdsstedet, og tag bad og skift til rent tøj, før arbejdspladsen forlades for derved at begrænse påvirkning fra støv og damp på Dem selv, andre mennesker, biler, hjem og andre områder.
- ▶ Undgå at spise, drikke og ryge på områder, hvor der er støv og damp.
- ▶ Vask Deres hænder og ansigt omhyggeligt så hurtigt som muligt, efter at de har forladt det eksponerede område, og altid inden De spiser, drikker, ryger eller har kontakt med andre mennesker.
- ▶ Overhold alle relevante love og bestemmelser, herunder arbejdssundheds- og sikkerhedsforskrifter.
- ▶ Deltag i de luftovervågningsprogrammer, helbredsundersøgelser og sundheds- og sikkerhedstræningsprogrammer, som Deres arbejdsgiver eller erhvervsorganisationer tilbyder i henhold til arbejdssundheds- og sikkerhedsforskrifter og anbefalinger. Søg en læge, som har erfaring med relevant arbejdsmedicin.
- ▶ Samarbejd med Deres arbejdsgiver og erhvervsorganisation på at reducere udsættelsen for støv og damp på arbejdspladsen og på at reducere risiciene. Effektive sundheds- og sikkerhedsprogrammer, foranstaltninger og fremgangsmåder til beskyttelse af arbejdstagere og andre mod farlig udsættelse for støv og damp skal etableres og implementeres baserende på rådgivning fra sundheds- og sikkerhedseksperter. Rådfør Dem med eksperter.

▲ FARE Fare ved udstødningssgas

Udstødningssgas fra maskinens forbrændingsmotor indeholder kulilte, som er giftig, og kemikalier, som staten Californien og andre myndigheder har erklæret for ansvarlig for kræft, medfødte misdannelser eller anden forplantningsskade. Indånding af udstødningssgas kan forårsage alvorlig tilskadekomst, sygdom eller død.

- ▶ Indånd aldrig udstødningssgasser.
- ▶ Sørg for god ventilation (luftudtrækning med ventilator er nødvendigt).

▲ ADVARSEL Projektiler

Fejl på arbejdsemnet, på tilbehør eller på selve maskinen kan frembringe projektiler med høj hastighed. Når der arbejdes, kan splinter eller andre partikler fra det komprimerede materiale blive til projektiler og forårsage personskade, hvis de rammer operatøren eller andre personer. Sådan reduceres risikoen:

- ▶ Brug godkendt personligt beskyttelsesudstyr og sikkerhedshjelm, herunder stødresistent øjenværn med sidebeskyttelse.
- ▶ Sørg for, at uautoriserede personer ikke får adgang til arbejdsområdet.
- ▶ Hold arbejdsstedet rent og frit for fremmedlegemer.

▲ ADVARSEL Fare ved roterende vinger

Der er risiko for at hænder og fødder kan blive fanget af de roterende vinger, når maskinen er i gang. Det kan forårsage kvæstelser.

- ▶ Anbring aldrig hænder eller fødder inde i beskyttelsesringen, når maskinen er i gang.

▲ ADVARSEL Risiko ved manglende bevægelse

Når De bruger maskinen til at udføre arbejdsrelaterede opgaver, oplever De måske ubehag i hænder, arme, skuldre, nakke eller andre dele af kroppen.

- ▶ Indtag en behagelig kropsholdning og oprethold samtidig et sikkert fodfæste og undgå akavede arbejdsstillinger.
- ▶ Det hjælper med til at undgå ubehag og træthed, hvis man skifter stilling under lange arbejdsopgaver.
- ▶ I tilfælde af vedvarende eller tilbagevendende symptomer, skal en kvalificeret specialist konsulteres.

▲ ADVARSEL Fare pga. vibrationer

Normal og korrekt brug af maskinen udsætter operatøren for vibrationer. Udsættes man regelmæssigt og hyppigt for vibrationer, kan det forårsage eller bidrage til at forværre skader eller sygdomme i operatørens fingre, hænder, håndled, arme, skuldre og/eller nerver og blodtilførsel eller andre dele af kroppen, også svækkende og/eller permanente skader eller sygdomme, som kan udvikle sig gradvist over perioder på uger, måneder eller år. Sådanne skader eller sygdomme kan også være kredsløbsskader, skader på nervesystemet, ledskader og muligvis skader på andre af kroppens strukturer.

Hvis der på noget tidspunkt optræder følelsesløshed, vedvarende tilbagevendende ubehag, brændende fornemmelse, stivhed, dunken, snurren, smerter, klodsethed, svækket gribeevne, hvidfarvning af huden eller andre symptomer, uanset om det sker under arbejde med maskinen eller ikke, må der ikke længere arbejdes med maskinen, arbejdsgiveren skal informeres og der skal søges lægehjælp. Fortsat brug af maskinen efter, at der har været den slags symptomer, kan øge risikoen for, at symptomerne bliver mere alvorlige og/eller permanente.

Brug og vedligehold maskinen som anbefalet i denne vejledning, så der undgås unødigt forøgelse af vibrationer.

Følgende kan være med til at reducere vibrationspåvirkningen for operatøren:

- ▶ Hvis maskinen har vibrationsabsorberende håndtag, skal de holdes i en midterposition og bør ikke presses til endestop.
- ▶ Når slagfunktionen er aktiveret, bør Deres eneste kontakt med maskinen være Deres hænder på håndtaget eller håndtagene. Undgå enhver anden kontakt, for eksempel at støtte nogen del af kroppen mod maskinen eller at læne Dem mod maskinen i et forsøg på at forstærke slagkraften.
- ▶ Sørg for at maskinen er godt vedligeholdt og ikke slidt.
- ▶ Indstil straks arbejdet, hvis maskinen pludseligt begynder at vibrere kraftigt. Før arbejdet genoptages, skal årsagen til de forstærkede vibrationer findes og fjernes.
- ▶ Tag imod sundhedskontrol eller -overvågning, helbredsundersøgelser og træningsprogrammer, når det tilbydes af Deres arbejdsgiver, og når det er påbudt ved lov.
- ▶ Tag varmt tøj på og hold Deres hænder varme og tørre, når De arbejder i kulde.

Se „Støj- og vibrationsdeklarationen“ for maskinen, herunder også de deklarerede vibrationsværdier. Disse informationer findes sidst i sikkerhedsinstruktionerne og betjeningsvejledningen.

▲ ADVARSEL Indtrækningsrisiko

Der er fare for, at halstørklæder, hår, handsker og tøj kan blive trukket ind eller grebet fat i af roterende maskindele. Det kan forårsage strangulering, skalpering, tilskadekomst eller død. Sådan reduceres risikoen:

- ▶ Grib aldrig fat om eller rør ved en roterende maskindel.
- ▶ Undgå at bære tøj, halstørklæder eller handsker, som kan blive trukket ind.
- ▶ Dæk langt hår med et hårnæt.

▲ FARE El-fare

Maskinen er ikke elektrisk isoleret. Hvis maskinen kommer i kontakt med elektricitet, kan det resultere i alvorlige skader eller død.

- ▶ Betjen aldrig maskinen i nærheden af el-ledninger eller anden el-kilde.
- ▶ Kontrollér, at der ikke er skjulte ledninger eller andre elektricitetskilder i arbejdsområdet.

▲ ADVARSEL Fare ved skjulte genstande

Når der arbejdes, udgør skjulte ledninger og rør en fare, som kan resultere i alvorlige skader.

- ▶ Kontrollér materialernes sammensætning før arbejdsstart.
- ▶ Pas på skjulte kabler og rør, for eksempel til elektricitet, telefon, vand, gas og spildevand.
- ▶ Hvis det ser ud til, at maskinen har ramt en skjult genstand, skal der straks slukkes for den.
- ▶ Før der fortsættes, skal det sikres, at der ikke er fare på færde.

▲ ADVARSEL Utilsigtet start

Utilsigtet start af maskinen kan forårsage skader.

- ▶ Hold hænderne væk fra start/stop-anordningen, indtil De er klar til at starte maskinen.
- ▶ Lær hvordan maskinen slås fra, hvis der opstår en nødsituation.

▲ ADVARSEL Støjfare

Høje støjniveauer kan forårsage permanent og invaliderende høretab og andre problemer, som f.eks. tinnitus (ringende, summende, fløjtende eller brummende lyde i ørerne). For at reducere risiciene og forebygge unødvendig forøgelse af støjniveauer gælder følgende:

- ▶ En risikovurdering af disse risici og implementering af passende kontrolforanstaltninger er vigtigt.
- ▶ Betjen og vedligehold maskinen som anbefalet i denne vejledning.
- ▶ Hvis maskinen har en lyddæmper, kontrolleres det, at den sidder rigtigt og er i god driftstilstand.

- ▶ Brug altid høreværn.

Transport, forholdsregler

▲ ADVARSEL Fare ved læsning og aflæsning

Når maskinen løftes med kran eller lignende, kan det medføre tilskadekomst.

- ▶ Brug de markerede løftepunkter.
- ▶ Forvis Dem om, at løftegrejet er dimensioneret til maskinens vægt.
- ▶ Ophold Dem aldrig under eller i umiddelbar nærhed af maskinen.

Vedligeholdelse, forholdsregler

▲ ADVARSEL Fare for uventet start

Under vedligeholdelse eller når der skiftes vinger på maskinen er der risiko for, at motoren slår tilbage, eller at maskinen starter uventet. Det gælder især, når motoren er varm, og hvis kontakten er i stillingen ON. Det kan medføre kvæstelser.

- ▶ Lad altid motoren afkøle.
- ▶ Drej altid kontakten til stillingen OFF.
- ▶ Tag altid hættten af tændrøret.

▲ ADVARSEL Maskinmodifikation

Enhver modifikation af maskinen kan medføre personskade for Dem selv og andre.

- ▶ Modificér aldrig maskinen. Modificerede maskiner dækkes ikke af garanti eller produktansvar.
- ▶ Anvend altid originale dele og tilbehør, der er godkendt af Atlas Copco.
- ▶ Udskift omgående beskadigede dele.
- ▶ Udskift slidte komponenter i god tid.

▲ FORSIGTIG Høj temperatur

Maskinens udstødningsrør og bund bliver varm under driften. Berøring kan medføre forbrændinger.

- ▶ Rør aldrig ved en varm maskine.
- ▶ Rør aldrig ved maskinens bund, når den er varm.
- ▶ Vent til motoren, udstødningsrøret og maskinens bund er kølet af, inden De udfører vedligeholdelsesarbejder.

Opbevaring, forholdsregler

- ◆ Opbevar maskinen på et sikkert sted, utilgængeligt for børn og låst inde.

Oversigt

For at reducere risikoen for alvorlig tilskadekomst eller død for Dem selv eller andre skal De læse og forstå sikkerhedsinstruktionerne og betjeningsvejledningen, inden De arbejder med, reparerer, vedligeholder eller udskifter tilbehør på maskinen.

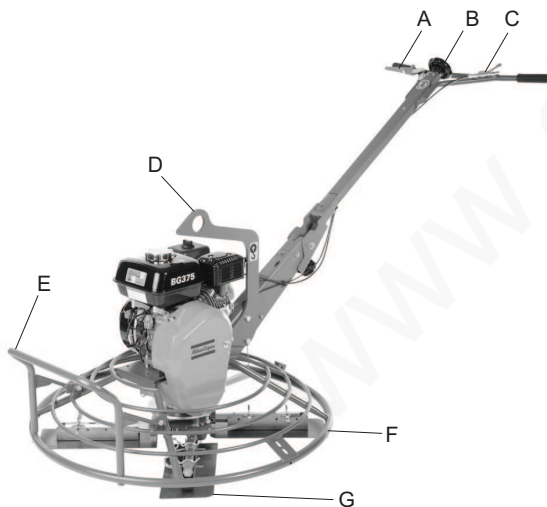
Konstruktion og funktion

BG 375 er beregnet til brug ved finish af nyligt støbte betonflader. Betonfladen kan glattes med en glattetallerken eller glattevinger og glittes med glittevinger af stål. Overfladen bliver jævn, kompakt og har en høj finish. Den må ikke anvendes til andre formål. Kun til professionel brug.

BG 375 må lige som alle andre maskiner med forbrændingsmotorer kun bruges i godt ventilerede områder.

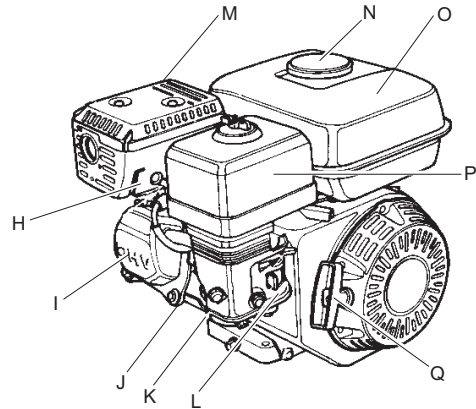
Det korrekte tilbehør vælges ved hjælp af reservedelslisten.

Hovedkomponenter



- A. Hold-to-run-greb (dødmandsgreb)
- B. Vingejusteringer
- C. Gasreguleringsgreb
- D. Løfteøje
- E. Støtte/Løfteanordning
- F. Beskyttelsesring
- G. Glittevinge

H. Tændrør

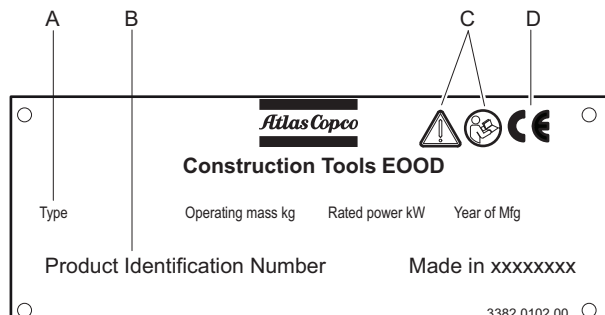


- I. Motorventiler
- J. Køleflanger
- K. Motor oliemålepind
- L. Karburator
- M. Lyddæmper
- N. Brændstofpåfyldningshætte
- O. Brændstoftank
- P. Luffilter
- Q. Reverseringsstarter

Mærkater

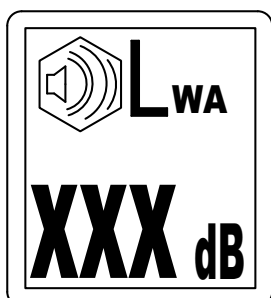
Maskinen er forsynet med mærkater, som indeholder vigtige informationer om personlig sikkerhed og maskinens vedligeholdelse. Mærkaterne skal være i en sådan tilstand, at de nemt kan læses. Nye mærkater kan bestilles fra reservedelslisten.

Typeskilt



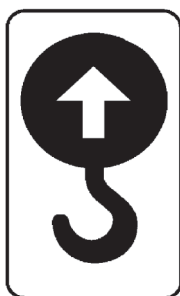
- A. Maskintype
- B. Produktets identifikationsnummer
- C. Advarselssymbolet sammen med bogsymbolet betyder, at brugeren skal læse sikkerhedsinstruktionerne og betjeningsvejledningen, før maskinen anvendes første gang.
- D. CE-symbolet betyder, at maskinen er EU-godkendt. Yderligere information findes i den medfølgende EU-overensstemmelsesdeklaration.

Støjniveau-mærkat

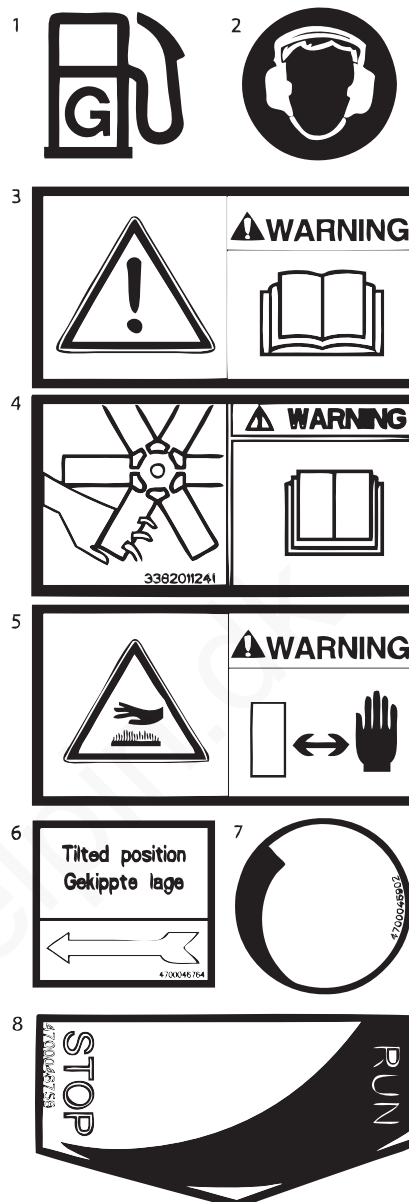


Mærkatet angiver det garanterede støjniveau i henhold til EU-direktiv 2000/14/EF. Se „Tekniske data“ vedrørende det nøjagtige støjniveau.

Løftepunktmærkat



Mærkater



1. Brændstof.
2. Brug høreværn.
3. Betjeningsvejledning Operatøren skal læse sikkerhedsinstruktionerne og drifts- og vedligeholdelsesvejledningen, inden han betjener maskinen.
4. Advarsel! Risiko for at skære sig.
5. Advarsel! Varme flader i motorrummet. Hold hænderne godt væk fra farlige områder.
6. Vippet stilling.
7. Klingevinkel.
8. STOP-KØR.

Sikkerhedsmærkat



- ◆ Demonter skiven før kranløft.

BEMÆRK Tag altid skiven af, før de transporterer maskinen enten med hånden eller i løfteøjet.

Transport

Løftning af maskinen

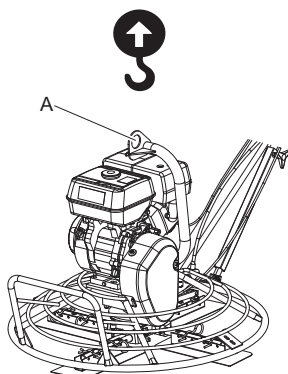
▲ ADVARSEL Fare ved løftning

Løft aldrig maskinen uden at kontrollere, at den er intakt. En beskadiget maskine kan falde fra hinanden, hvad der kan føre til alvorlig tilskadecomst.

- ▶ Kontrollér, at alt udstyr er dimensioneret i henhold til de relevante forskrifter.
- ▶ Gå eller stå aldrig inde under en løftet maskine.
- ▶ Brug altid løfteøjet til løftning af maskinen.
- ▶ Demonter altid glittetallerkenen før maskinen løftes.
- ▶ Beskyttelsesringen må aldrig bruges som løfteanordning.
- ▶ Stå aldrig i nærheden af maskinen, når den løftes og transporteres.
- ▶ Se maskinens typeskilt for vægtinformationer.

Løftning af maskinen

- ◆ Brug altid maskinen løfteøje (A) til at løfte maskinen i.



- ◆ Løfteudstyret skal være dimensioneret, så det opfylder alle krav.

Løftning med hænderne

- ◆ Ved løftning med hænderne bruges operatørhåndgrebet (B) og løftehåndgrebet og støttestangen (C) foran på glittemaskinen. Løftehåndgrebet har to løftestillinger for bedst komfort.



▲ ADVARSEL Transport

Operatøren skal læse sikkerhedsinstruktionerne og betjenings- og vedligeholdelsesvejledningen, inden han betjener maskinen.

- ▶ Spænd altid maskinen fast.
- ▶ Hold fødderne væk fra maskinen.

Transport af maskinen

- ◆ Maskinen skal sikres til al slags transport.
- ◆ Klap det øverste håndgreb sammen til dets laveste stilling under transport.

Montering

Brændstof

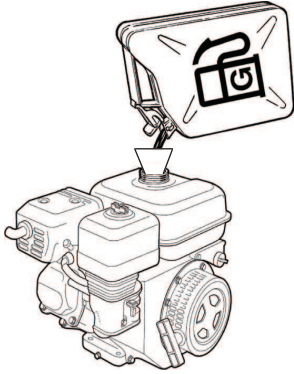
Påfyldning

▲ ADVARSEL Fare i forbindelse med brændstof
Brændstoffet er yderst brandfarligt, og benzindampe kan eksplodere ved antænding og medføre alvorlig tilskadecomst eller død.

- ▶ Beskyt Deres hud mod kontakt med brændstoffet.
- ▶ Fjern aldrig påfyldningsdækslet og påfyld aldrig brændstof, når maskinen er varm.
- ▶ Rygning er forbudt i forbindelse med påfyldning af brændstofbeholderen og ved arbejde med maskinen og udførelse af service på den.
- ▶ Undgå at spilde brændstof og aftør evt. brændstof, der er spildt på maskinen.

Påfyldningsprocedure

1. Stop motoren, og lad den køle af, inden tanken fyldes op.
2. Åbn påfyldningsdækslet langsomt for at udligne evt. tryk.
3. Fyld brændstoftanken op til underkant af påfyldningsrøret.



4. Overfyld aldrig tanken. På grund af brændstoffets bevægelse inde i tanken, er det muligt at påfylde brændstof til et højere niveau end tankdækslet, hvilket kan medføre, at der spildes brændstof, når tankdækslet åbnes. Dette kan undgås ved kun at åbne tankdækslet, når maskinen er på en jævn undergrund og tankdækslet befinder sig ved brændstoftankens højeste punkt.

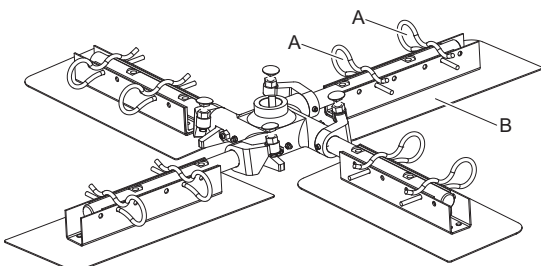
Montering og demontering af glittevinger

Når glittevinger monteres eller demonteres, skal følgende instruktioner altid følges:

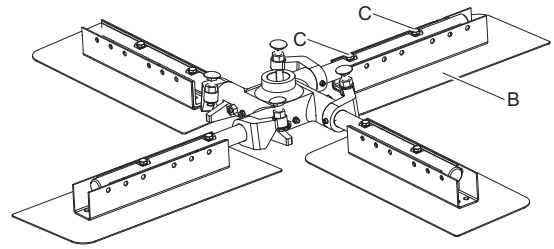
- ◆ Forebyggelse af utilsigtet start: Drej kontakten til stillingen OFF og lad motoren køle af.
- ◆ Smør vingeakslerne med det anbefalede smøremiddel ved hjælp af smøreniplerne på navet, se kapitel „Maskinens data“.

Quick release

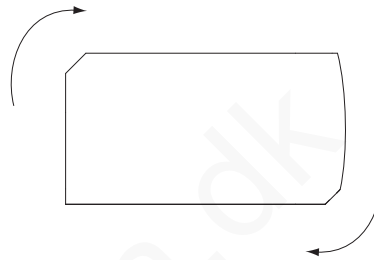
- 1) Læn glittemaskinen fremad så den hviler på støtterammen.
- 2) Træk fjederclipsene (A) ud og skift vingerne (B).

**Boltfæste**

- 1) Læn glittemaskinen fremad så den hviler på støtterammen.
- 2) Løsn boltene (C) og skift vingerne (B).



BEMÆRK Glittevingerne er vendbare for dobbelt levetid.

**Betjening****▲ ADVARSEL Fare pga. kørende motor**

Vibrationer fra motoren kan forårsage ændringer i materialet, hvad der kan få maskinen til at bevæge sig og forårsage tilskadekomst.

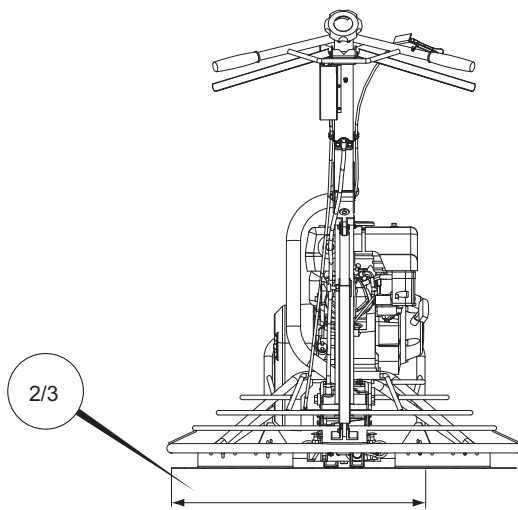
- Forlad aldrig maskinen, når motoren kører.
- Sørg for, at kun autoriserede personer betjener maskinen.

BEMÆRK Overhold instruktionerne i betjeningsvejledningen, når De betjener maskinen; sid og stå aldrig på maskinen, når den er i drift.

Betjening i nærheden af kanter**▲ ADVARSEL Fare for væltning**

Når der arbejdes langs kanter, skal mindst $\frac{2}{3}$ af maskinen stå på en flade med fuld bæreevne, ellers kan maskinen vælte.

- Sluk for maskinen og løft den tilbage på en flade med fuld bæreevne.

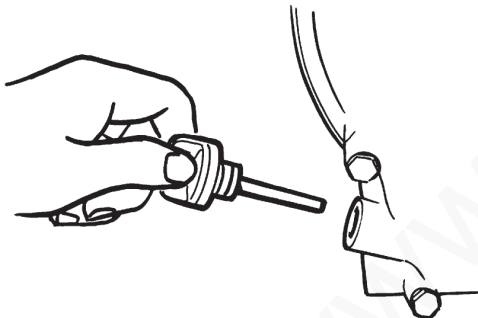


Start og stop

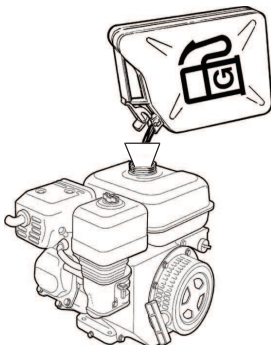
Inden start

Overhold de generelle sikkerhedsforholdsregler, som følger med maskinen ved levering. Vi anbefaler, at De læser maskinmanualen, som følger med maskinen, omhyggeligt igennem. Kontrollér, at der er udført vedligeholdelsesrutiner.

- ♦ Kontrollér motorolieniveauet på målepinden.



- ♦ Fyld brændstoftanken med brændstof.

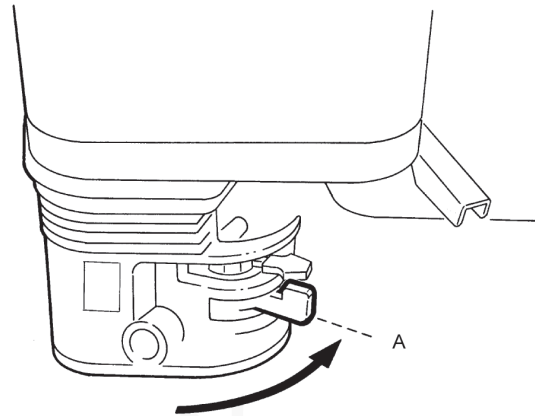


- ♦ Kontrollér, at alle betjeningslementer fungerer.
- ♦ Forvis Dem om, at der ikke findes olielæk og at alle bolteforbindelser er spændt.

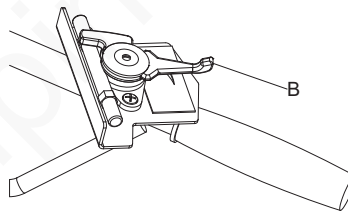
- ♦ Lad hastighedshåndtaget stå i tomgang nogle få minutter for at varme motoren op uden belastning, når De har startet den.

Inden start

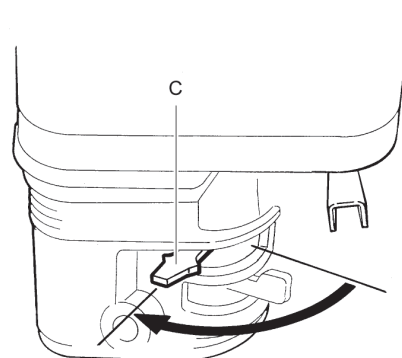
1. Åbn brændstofhanen (A).



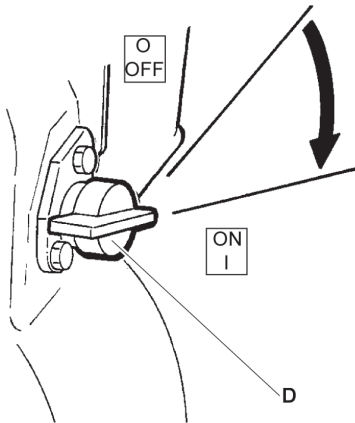
2. Stil gasreguleringen (B) til tomgangshastighed. Brug ikke højere omdrejningstal under startforløbet.



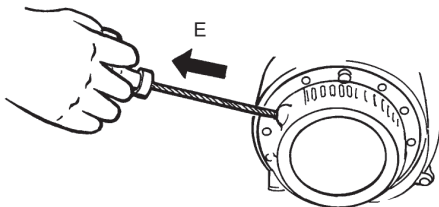
3. Luk chokeren (C), hvis motoren er kold. Luk chokeren halvvejs eller lad den være åben, hvis motoren er varm eller omgivelsestemperaturen høj.



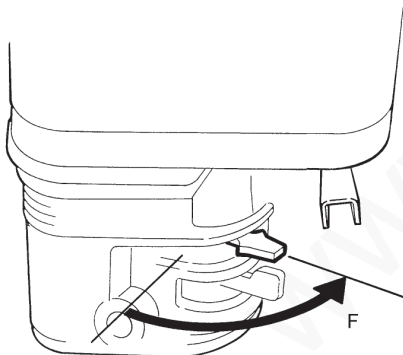
4. Drej kontakten (D) til ON.



5. Hold betjeningsgrebet med en hånd og tag fat om grebet på reverseringsstarteren (E) og træk til der mærkes modstand. Lad grebet gå tilbage i startstilling, træk så til motoren starter.



6. Stil gradvis chokerventilen (F) i helt åben stilling.



7. Lad motoren gå i tomgang i nogle minutter. Hold betjeningshåndtaget i et fast greb med begge hænder. Øg motorhastigheden med gasreguleringen på venstre side uden at slippe betjeningshåndtaget.

8. Træk i koblingshåndtaget, til det når betjeningshåndtaget. Hold koblingshåndtaget i denne stilling hele tiden, når maskinen betjenes. For mest komfortabel betjening foldes den lille plade over koblingshåndtaget. Pladen minimerer trykket fra koblingssystemet.

BEMÆRK Hvis glittemaskinen er udstyret med en centrifugalkobling, går motoren i gang, når De øger motorhastigheden med gasreguleringen.

BEMÆRK Når en kørende maskine overgives til en anden operatør, skal motorhastigheden reduceres og mindst en hånd holde fast i håndtaget.

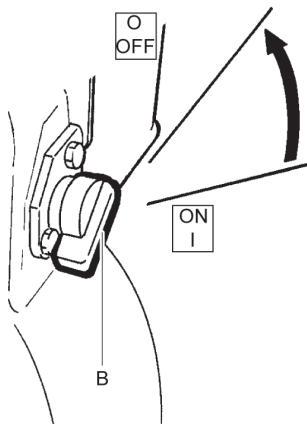
Start af motoren

1. Slip hold-to-run-håndtaget fuldstændigt. Undgå at kileremmen glider ved at slippe det hurtigt. Lad motoren gå i tomgang nogle få minutter.

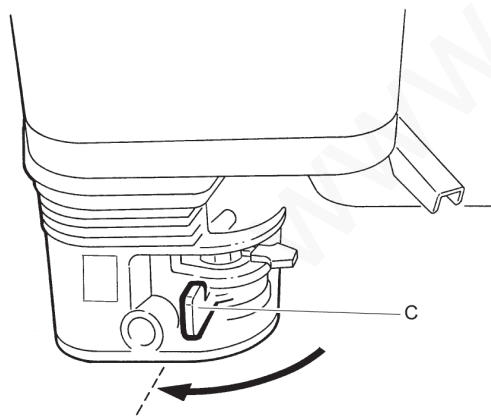
BEMÆRK Reducer motorhastigheden lige efter maskinen stopper, til tomgangshastighed. Det er ikke tilladt at køre motoren med hold-to-run-grebet aktiveret (undtagen i tomgang).

BEMÆRK Hvis maskinen er udstyret med en centrifugalkobling, stands motoren, reducer først motorhastigheden med gasreguleringen, slip derefter venstre håndtag. Efter 2 sekunder er maskinen standset fuldstændigt.

2. Drej kontakten (B) til OFF.



3. Luk brændstofhanen (C).



Under normale driftsforhold bør maskinen kunne dække op til 1000 kvadratfod på ca. 15 minutter. Det anbefales at holde kablet til pudseredskaberne (men ikke en decideret hældning) under flydefunktionen, da det vil få maskinen til at køre mere jævnt. Når flydedækket er tilstrækkeligt hærdet, er det klar til den afsluttende behandling.

BEMÆRK Lad ikke maskinen blive stående et sted på den bløde cement. Løft den væk fra dækket, når flydefunktionen er gennemført.

Afslutning

Når afslutningen starter, må pudseredskaber ikke have en hældning på mere end 1/4". Der opnås de bedste resultater ved at lade maskinen gå til højre eller venstre, bagud eller fremad, ca. 4" for hver omgang med pudseredskaberne. Hvis et hul skal fyldes ud, eller en ujævnhed skal slibes ned, flyttes enheden frem og tilbage over det pågældende sted. Når første omgang er færdig, afgøres ventetiden til næste omgang på samme måde som ved afpudsning med hånden. Hele processen med at få slibemaskinen i gang og bruge den i forhold til at få den over på betondækket og den rigtige pitch af pudseredskaberne er den samme som, hvis der bruges en cementpudser, når fladen pudses manuelt.

BEMÆRK Når der bruges glittetallerken, skal man være opmærksom på vingernes stilling. Alle fire vinger skal være inden for fæsterne på glittetallerkenen. Kontrollér også glittetallerkenens midterstilling i forhold til vingekrydset, for at undgå ekscentricitet under rotation.

BEMÆRK Hold øje med betonoverfladen for løse sten under driften. En sten kan lave mærker på overfladen. Hvis det forekommer i slutningen af driften, når betonoverfladen er hård og næsten færdig, kan skaden være vanskelig at genoprette.

Manøvrering af glittemaskinen

Glittemaskinen manøvreres ved at tilføre håndgrebet kraft i forskellige retninger. Nedenstående forløb beskriver hvordan glittemaskinen bevæges i forskellige retninger, men operatørens balance og regularitet er lige så vigtig for at opnå jævne og lette bevægelser med maskinen.

Betjening

Flydende

Når betonen er hærdet så meget, at operatørens kan afsætte fodtryk på overfladen ved at trykke let ned, er den klar til flydefunktion.

◆ **Drej til venstre:**

Løft grebet for at dreje glittemaskinen til venstre.



◆ **Drej til højre:**

Tryk grebet ned for at dreje glittemaskinen til højre.



◆ **Fremadgående bevægelse:**

Tryk ned på grebets højre side og løft grebets venstre side i en bevægelse for at bevæge glittemaskinen fremad. Denne bevægelse kan også opnås ved at skubbe grebet fremad.



◆ **Bagudgående bevægelse:**

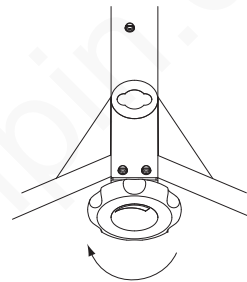
Tryk ned på grebets venstre side og løft grebets højre side i en bevægelse for at bevæge glittemaskinen baglæns. Denne bevægelse kan også opnås ved at trække grebet bagud.



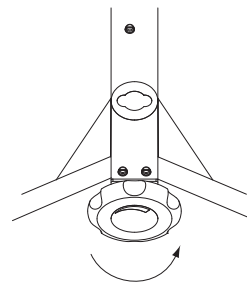
Justering af vingevinklen

Glittemaskinen er udstyret med en drejeknap til trinløs justering af vingens vinkel.

- ◆ For at øge vingevinklen, drej drejereguleringsknoppen i urets retning.



- ◆ For at reducere vingevinklen, drej drejereguleringsknoppen mod urets retning.



Når der holdes pause

- ◆ Stop maskinen under pauser.
- ◆ Når De holder pause, skal maskinen altid opbevares, så der ikke er risiko for, at den startes utilsigtet.

Vedligeholdelse

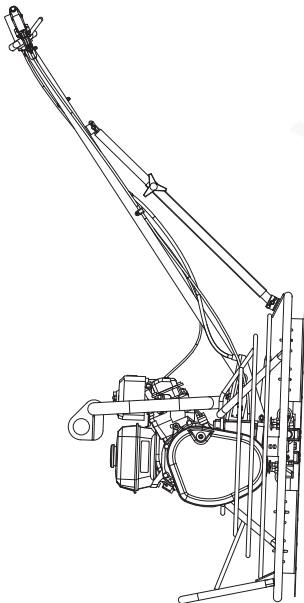
Regelmæssig vedligeholdelse er et grundlæggende krav til fortsat sikker og effektiv brug af maskinen. Følg vedligeholdelsesinstruktionerne omhyggeligt.

- ◆ Før du starter med vedligeholdelse af maskinen, skal du rengøre den for at undgå at blive udsat for farlige stoffer. Se "Risiko for støv og røg".
- ◆ Brug kun godkendte reservedele. Skader eller fejl, som opstår på grund af ikke-godkendte reservedele, dækkes ikke af garanti eller produktansvar.
- ◆ Ved rensning af mekaniske dele med et opløsningsmiddel, skal gældende sundheds- og sikkerhedsbestemmelser overholdes, og der skal være tilstrækkelig ventilation.
- ◆ Ved behov for et større eftersyn af maskinen, kontaktes nærmeste autoriserede værksted.
- ◆ Kontrollér efter hvert eftersyn, at maskinens vibrationsniveau er normalt. Hvis det ikke er tilfældet, kontaktes nærmeste autoriserede værksted

BEMÆRK Ret aldrig en vandstråle direkte mod brændstofpåfyldningsdækslet. Det er især vigtigt, når der bruges højtryksrensere.

Glittermaskinen kan lænes fremad og anbringes på den forreste støtteramme når der udføres service- og vedligeholdelsesarbejder. Denne stilling bruges også til udskiftning eller demontering af vinger og glittetallerken.

BEMÆRK Tøm tanken, inden maskinen skal vippe.



BEMÆRK Det er ikke tilladt at læne maskinen i nogen anden retning. Forkert læneretning kan forårsage problemer hvor motorolie strømmer ud gennem ventilen ind i karburatoren.

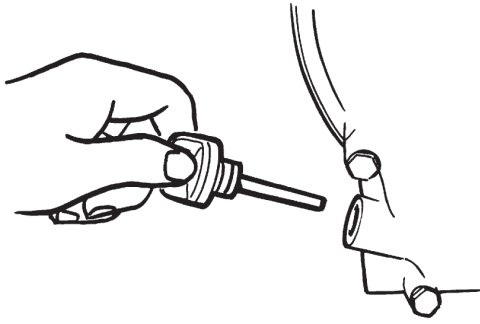
Hver 10. driftstime (hver dag)

Vedligeholdelsesrutiner:

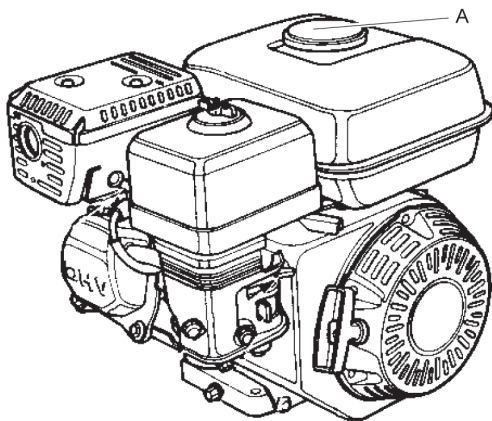
- ◆ Kontroller brændstof og fyld op.
- ◆ Kontrollér smøroleolie og fyld op.
- ◆ Kontroller for olielæk.
- ◆ Rens luftfilteret.
- ◆ Kontrollér, at alle møtrikker og bolte er spændt fast.
- ◆ Rens maskinen. Betonstænk skal fjernes fra fladen efter hvert arbejds skift mens stænkene endnu er friske ved hjælp af højtryksrensere.
- ◆ Kontroller og rens motorens køleflanger. Se maskinmanualen for flere informationer.
- ◆ Kontroller, at betjeningselementerne ikke er beskadigede og ikke sidder fast.
- ◆ Kontrollér alle kabler for slitage og korrekt justering.
- ◆ Smør vingeakslerne.

Kontrol af maskinen

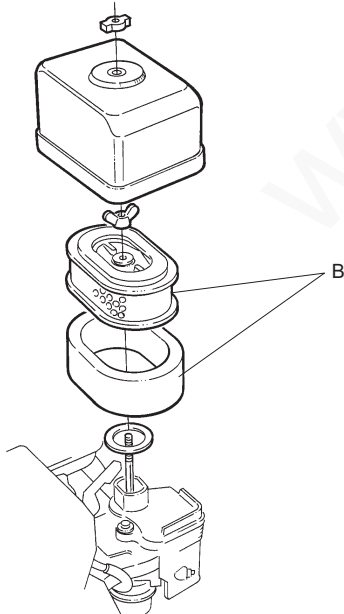
- ◆ Kontrollér olieniveauet på målepinden.



- ◆ Kontrollér brændstofniveauet (A).



- ◆ Kontrollér motoren for olielæk.
- ◆ Rens og udskift luftfilteret (B) om nødvendigt.



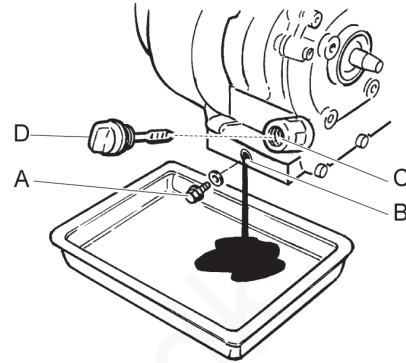
Efter de første 20 driftstimer

Vedligeholdelsesrutiner:

- ◆ Udskift motorolien.
- ◆ Rens luftfilteret.
- ◆ Kontrollér motorhastigheden.
- ◆ Smør vingeakslerne ved hjælp af smøreniplerne på navet.

Kontrol og rensning af luftfilteret

1. Skru drænproppen (A) af.



2. Tip maskinen bagud og lad olien løbe ud i en aftapningsslange.
3. Rens omkring hullet (B), hvor drænproppen (A) har siddet.
4. Montér drænproppen (A) igen.
5. Skru målepinden (D) af.
6. Fyld olie (C) på.
7. Sæt målepinden (D) i igen.
8. Start motoren og lad den køre i tomgang et par minutter, inden hastigheden øges til fuld gas.

Hver 200. driftstime (hver måned)

Vedligeholdelsesrutiner:

- ◆ Kontrollér motorhastigheden.
- ◆ Kontrollér, at kileremmen ikke er beskadiget.
- ◆ Udskift motorolie. Se maskinmanual for flere informationer.
- ◆ Kontrollér og rens tændrøret. Se maskinmanual for flere informationer.
- ◆ Rens karburatorens brændstofhane. Se maskinmanual for flere informationer.
- ◆ Rens lyddæmperens gnistfang. Se maskinmanual for flere informationer.

▲ FORSIGTIG Sæt dæksel over kileremmen

Hvis maskinen kører uden beskyttelsesdæksel over kileremmen, kan der man blive trukket ind eller der kan opstå maskinskade, hvad der kan føre til tilskadecomst.

- ▶ Kør aldrig maskinen uden beskyttelsesdæksel over kileremmen.
- ▶ Stands motoren, inden beskyttelsesdækslet tages af.

Kontrol af kilerem

En korrekt spændt kilerem øger kileremmens levetid og giver den bedste betjeningskomfort.

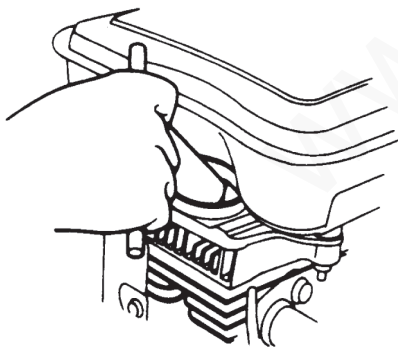
1. Tag beskyttelsesdækslet (A) af.



2. Kontrollér om kileremmen (B) er beskadiget, udskift om nødvendigt.
3. Genmonter beskyttelsesdækslet (A).

Kontrol af tændrør

- ◆ Kontrollér, rens og sæt tændrøret i igen.

**Hver 500. driftstime (hvert år)**

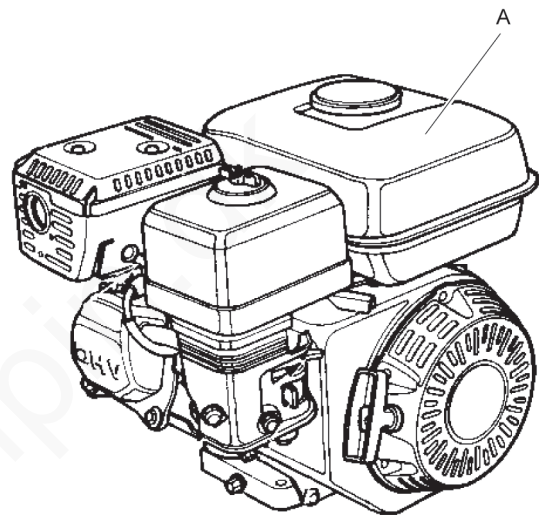
Vedligeholdelsesrutiner:

- ◆ Juster ventilspillerum på suge- og udstødningsventilerne. Se maskinmanual for flere informationer.

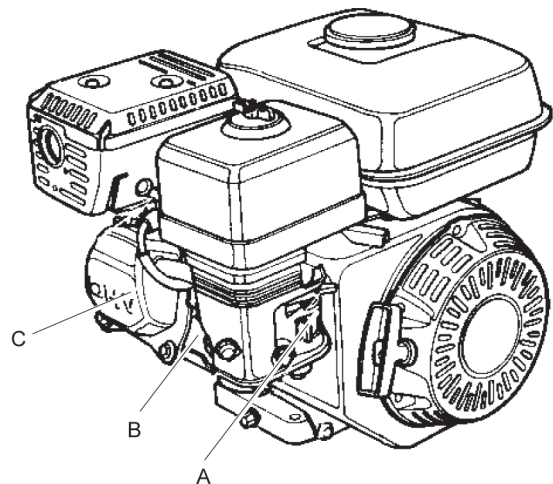
- ◆ Rens og kontrollér brændstoffilteret og -tanken. Se maskinmanual for flere informationer.
- ◆ Udskift luftfilteret.
- ◆ Rens motorens køleflanger. Se maskinmanual for flere informationer.
- ◆ Udskift olien i motoren. Se maskinmanual for flere informationer.
- ◆ Rens og justér karburatoren. Se maskinmanual for flere informationer.

Rensning af brændstoftank

- ◆ Efterse og rens brændstoftanken (A).

**Inspektion og justering af motor**

1. Rens og justér karburatoren (A).

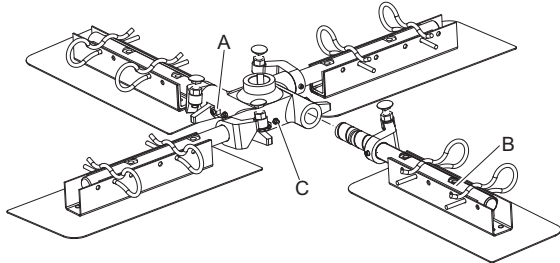


2. Rens motorens køleflanger (B).
3. Justér motorens ventil (C) for spillerum.

Rensning af vingebaksel

Adskil vingebakselene fra navnen og rens delene forsigtigt. Smør kontaktområderne før de samles igen.

1. Løsn møtrikkerne og boltene (A) fra vingebakselene (B).

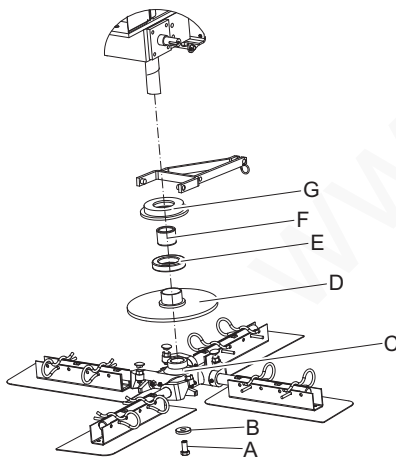


2. Træk vingebakselene (B) ud af navnen.
3. Rens kontaktfladerne på vingebakselene (B) og navnen.
4. Smør fladerne og saml vingebakselene (B) igen.
5. Før vingebakselene (B) sammen og afslut forløbet med at smøre niplerne (C) til der kommer fedt ud omkring vingebakselene.

Rensning af trykpladen

Kontrollér standen af lejernes smøring. Brug samme smørefedt som til akslerne.

1. Løsn og fjern boltene (A) og skiven (B).



2. Demontér rotorsamlingen (C). Brug en aftrækker hvis vingekrydset sidder stramt på akslen.
3. Demontér trykplade (D), kugleleje (E), glidebøsning (F) og lejeplade (G).
4. Rens fladerne og smør dem omhyggeligt.
5. Saml delene.

BEMÆRK Glittemaskinens gearkasse er levetidssmurt. Hvis olien skal skiftes af en eller anden årsag, skal den anbefalede olie kvalitet bruges. Se afsnit „Tekniske data“.

Fejlfinding

Problem	Årsag	Løsning
Glittemaskinen starter ikke.	Startkontakt i off-stilling.	Drej kontakten til on-stilling.
	Brændstofhanen lukket.	Åbn brændstofhanen.
	Brændstoftanken tom.	Fyld brændstof i tanken.
	Kold motor	Betjen chokeren.
	Fejlbehæftet motor.	Se motormanual.
Vingerne roterer ikke eller roterer for langsomt, når koblingsgrebet er aktiveret.	Kileremmen er itu.	Udskift kileremmen
	Kileremmen glider eller spænder ikke mod spænderullerne.	Juster koblingskablets spænding.
	Koblingskablet er itu.	Udskift koblingskablet.
Vingekrydset har vanskeligt ved at rotere.	Kold motor.	Varm motoren op i tomgangshastighed.
	For lavt omdrejningstal når koblingen aktiveres.	Øg omdrejningstallet.
	Glittetallerken bruges og betonen er for frisk.	Vent til betonen er tørret lidt.
	Fejlbehæftet motor.	Se motormanual.
Glittemaskinen ryster.	Fejlbehæftet gearkasse.	Reparer eller udskift gearkassen.
	En eller flere vinge(r) er bøjet eller fejlbehæftet.	Udskift de fejlbehæftede enheder.
	En eller flere vinge(r) bevæger sig ikke i navnen.	Adskil vingerne og rens kontaktområdet. Tilsæt nyt smørefedt på alle kontaktområder.
Trykpladen er skæv.	Trykpladen er skæv.	Udskift trykpladen.
Vingeregulerings systemet er ude af drift.	Koblingskablet er itu.	Udskift koblingskablet.
	En eller flere vinge(r) bevæger sig ikke i navnen.	Adskil vingerne og rens kontaktområdet. Tilsæt nyt smørefedt på alle kontaktområder.
	Trykpladen bevæger sig ikke vertikalt.	Adskil vingekrydset og rens alle kontaktområder.
	Vingereguleringen i betjeningsgrebet er fejlbehæftet.	Kontrollér alle pågældende dele og udskift ved behov.

Opbevaring

- Rens maskinen grundigt før den opbevares, så farlige substanser undgås. Se "Støv- og damprisiko".
- Hvis maskinen opbevares i servicestillingen, må brændstoftanken ikke være mere end halvt fyldt. Ellers er der risiko for, at der kan trænge brændstof ud gennem ventilationshullet i brændstoftankdækslet.
- Maskinen skal altid opbevares på et tørt sted.

Bortskaffelse

En brugt maskine skal behandles og bortskaffes således, at materialet kan genbruges i størst muligt omfang, så en negativ påvirkning af miljøet bliver så lav som muligt, og i henhold til de lokale forskrifter.

Før en brændstofdrevet maskine bortskaffes, skal den tømmes og rengøres for al olie og brændstof. Resterende olie og brændstof skal håndteres på en måde, så det ikke har negativ indflydelse på miljøet.

Aflever altid brugte filtre, tømte olie- og brændstofrester til miljøvenlig bortskaffelse.

www.delpin.dk

Tekniske data

Maskindata, H5-CC, H6-CC, H5-BC

	BG375 H5-F-CC-TP	BG375 H6-F-CC-TP	BG375 H5-F-BC-TP
Motor			
Fabrikat/type	Honda GX 160, 4-takt, manuel start.	Honda GX 200, 4-takt, manuel start.	Honda GX 160, 4-takt, manuel start.
Kraft, i kW (hk)	3,6 (4,8)	4,1 (5,5)	3,6 (4,8)
Nominel hastighed, o/min	3600	3600	3600
Tomgang, o/min	1400	1400	1400
Vingehastighed, o/min	40-140	40-140	40-115
Design			
Type greb	Sammenklappelig vibrationsreduceret	Sammenklappelig vibrationsreduceret	Sammenklappelig vibrationsreduceret
Type kobling	Centrifugalkobling	Centrifugalkobling	Remkobling
Type vingevinkeljustering	Drejeregulering	Drejeregulering	Drejeregulering
Type vingearme	Quick-frigørelse/Boltfæste	Quick-frigørelse/Boltfæste	Quick-frigørelse/Boltfæste
Vedligeholdelsesramme	.Standard	.Standard	.Standard
Væskevolumen			
Brændstoftankens kapacitet, liter (qts)	3,1 (3,3)	3,1 (3,3)	3,1 (3,3)
Krumtaphus olievolumen, liter (qts)	0,6 (0,63)	0,6 (0,63)	0,6 (0,63)
Brændstofforbrug, liter/time (qts/h)	1,4 (1,5)	1,7 (1,8)	1,4 (1,5)
Gearkassen oliekapacitet, liter (qts)	0,55 (0,58)	0,55 (0,58)	0,55 (0,58)
Smøremidler			
Brændstoftype	Benzin. Brug blyfri benzin af standardkvalitet.	Benzin. Brug blyfri benzin af standardkvalitet.	Benzin. Brug blyfri benzin af standardkvalitet.
Motorolie	SAE 15W/40	SAE 15W/40	SAE 15W/40
Smørefedt, aksel til vingjusteringer	Shell Regina Grease 2 eller tilsvarende	Shell Regina Grease 2 eller tilsvarende	Shell Regina Grease 2 eller tilsvarende
Gearkasseolie	Synthetic Mobil SHC 634	Synthetic Mobil SHC 634	Synthetic Mobil SHC 634

Maskindata, H6-BC, H9-BC, V5-CC

	BG375 H6-L-BC-TP	BG375 H9-L-BC-TP	BG375 V5-S-CC-TP
Motor			
Fabrikat/type	Honda GX 200, 4-takt, manuel start.	Honda GX 270, 4-takt, manuel start.	Briggs & Stratton 750, 4-takt, manuel start.
Kraft, i kW (hk)	4,1 (5,5)	6,3 (8,5)	3,6 (4,8)
Nominel hastighed, o/min	3600	3600	3600
Tomgang, o/min	1400	1400	1400
Vingehastighed, o/min	40-115	40-115	40-140
Design			
Type greb	Langs sammenklappelig	Langs sammenklappelig	Lige fast
Type kobling	Remkobling	Remkobling	Centrifugalkobling
Type vingevinkeljustering	Drejeregulering	Drejeregulering	Drejeregulering
Type vingearme	Quick-frigørelse/Boltfæste	Quick-frigørelse/Boltfæste	Quick-frigørelse/Boltfæste
Vedligeholdelsesramme	.Standard	.Standard	Efter ønske
Væskevolumen			
Brændstoftankens kapacitet, liter (qts)	3,1 (3,3)	5,3 (5,6)	3,1 (3,3)
Krumtaphus olievolumen, liter (qts)	0,6 (0,63)	0,6 (0,63)	0,6 (0,63)
Brændstofforbrug, liter/time (qts/h)	1,7 (1,8)	2,4 (2,5)	1,4 (1,5)
Gearkassen oliekapacitet, liter (qts)	0,55 (0,58)	0,55 (0,58)	0,55 (0,58)
Smøremidler			
Brændstoftype	Benzin. Brug blyfri benzin af standardkvalitet.	Benzin. Brug blyfri benzin af standardkvalitet.	Benzin. Brug blyfri benzin af standardkvalitet.
Motorolie	SAE 15W/40	SAE 15W/40	SAE 15W/40
Smørefedt, aksel til vingestruer	Shell Regina Grease 2 eller tilsvarende	Shell Regina Grease 2 eller tilsvarende	Shell Regina Grease 2 eller tilsvarende
Gearkasseolie	Synthetic Mobil SHC 634	Synthetic Mobil SHC 634	Synthetic Mobil SHC 634

Vægt

	BG375 H5-F-CC-TP	BG375 H6-F-CC-TP	BG375 H5-F-BC-TP	BG375 H6-L-BC-TP	BG375 H9-L-BC-TP	BG375 V5-S-CC-TP
Forsendelsesvægt, kg (lbs)	83 (183)	84 (185)	83 (183)	90,5 (200)	98 (216)	80 (176)
Driftsvægt, kg (lbs)	87 (192)	88 (194)	87 (192)	93 (205)	102 (225)	84 (185)

Vægt og dimensioner for tilvalg

	BG 375
Glittetallerken, kg (lbs)	16 (35,3)
Glittetallerken, mm (in.)	945 (37,2)
Glittevinger, fire enheder, kg (lbs)	9 (19,8)
Glittevinge, mm (in.)	900 (35,4)
Beskyttelsesring, mm (in.)	950 (37,4)
Glittevinger, fire enheder, kg (lbs)	9 (19,8)
Glittevinge, mm (in.)	945 (37,2)

Støj- og Vibrationserklæring

Garanteret lydeffektniveau **L_w** i henhold til EN ISO 3744 i overensstemmelse med Direktiv 2000/14/EF.

Lydtryksniveau L_p iht. EN ISO 11201, EN 500-4:2011.

Vibrationsværdi bestemt iht. EN 500-4:2011. Se tabel „Støj og vibrationsdata“ for værdier etc.

Disse deklarerede værdier er fundet ved typeprøvning i laboratorium i overensstemmelse med det angivne direktiv eller de angivne standarder og er egnet til sammenligning med de deklarerede værdier for andre maskiner, som er testet i overensstemmelse med det samme direktiv eller de samme standarder. Disse deklarerede værdier er ikke egnede til at anvendes i risikovurderinger, og værdier målt på de enkelte arbejdssteder kan være højere. De faktiske eksponeringsværdier og risici for overbelastning, der opleves af den enkelte bruger, er unikke og afhænger af, hvordan brugeren arbejder, hvilket materiale maskinen anvendes på, samt på eksponeringstiden og brugerens fysiske tilstand og maskinens tilstand.

Vi, Construction Tools EOOD kan ikke holdes ansvarlige for følgerne af at anvende de deklarerede værdier i stedet for værdier, der afspejler den faktiske eksponering i en individuel risikovurdering i en arbejdssituation, som vi ikke har nogen indflydelse på.

Denne maskine kan give hånd-arm vibrationssyndrom, hvis dets anvendelse ikke administreres hensigtsmæssigt. En EU-vejledning til håndtering af hånd-armvibration kan findes på <http://www.humanvibration.com/humanvibration/EU/VIBGUIDE.html>

Vi anbefaler et sundhedsovervågningsprogram med det formål at detektere tidlige symptomer, som kan stå i forbindelse med vibrationseksponering, således at procedurerne kan modificeres med henblik på at forebygge fremtidig skade.

Støj- og vibrationsdata

Type	Støj			Vibration	
	Deklarerede værdier			Deklarerede værdier	
	Lydtryk	Lydeffekt		Værdier for tre akser	
	EN ISO 11201	2000/14/EF		EN 500-4:2011	
	L_p ved operatørens øre	L_w garanteret dB(A) rel 1pW	L_w målt dB(A) rel 1pW	m/s^2 værdi	tilladte driftstimer/dag
BG 375 H5, H6, H9	92	106	104	3,5	9,9
BG 375 V5	92	106	104	4,8	8

Tilladte driftstimer pr. dag beregnes efter en aktionsværdi på $5 m/s^2$ iht. 2002/44/EF.

Usikkerheder, lydvardi

Type	Usikkerheder, lydvardi	
	K_{wA} dB(A)	K_{pA} dB(A)
BG 375	2,5	2,5

Usikkerhedsfaktor for beton.

EF-overensstemmelseserklæring

EF-overensstemmelseserklæring (EF-direktiv 2006/42/EF)

Vi, Atlas Copco Construction Tools EOOD, erklærer hermed, at nedenstående maskiner er i overensstemmelse med bestemmelserne i EF-direktiv 2006/42/EF (Maskindirektiv) og 2000/14/EF (Støjdirektiv), og nedenstående harmoniserede standarder.

Glittermaskine	Garanteret lydeffektniveau [dB(A)]	Målt lydeffektniveau [dB(A)]
BG 375, Honda	106	104
BG 375, Briggs & Stratton	106	104

Følgende harmoniserede standarder er anvendt:

- ◆ EN ISO 12649

Følgende andre standarder er anvendt:

- ◆ 2000/14/EC, appendix VIII
- ◆ EN ISO 11201
- ◆ EN ISO 5349-2:2001

Autoriseret repræsentant for teknisk dokumentation:

Emil Alexandrov
Construction Tools EOOD
7000 Rousse
Bulgaria

Administrerende direktør:

Nick Evans

Producent:

Construction Tools EOOD
7000 Rousse
Bulgaria

Sted og dato:

Rousse, 2015-03-20

www.delpin.dk

Uautoriseret brug eller kopiering af indholdet, også uddrag af driftsvejledningen, er forbudt. Dette gælder særligt varemærker, modelnavne, delnumre og tegninger.

© 2015 Construction Tools EOOD | No. 9800 1705 91 | 2015-03-20